
С.В. Добаткин

Наноматериалы

Объемные металлические нано-
и субмикрорекристаллические материалы,
полученные интенсивной пластической
деформацией

Учебное пособие



Кафедра металловедения и физики прочности

С.В. Добаткин

Наноматериалы

Объемные металлические нано-
и субмикроструктурные материалы,
полученные интенсивной пластической
деформацией

Учебное пособие

Допущено учебно-методическим объединением по
образованию в области металлургии в качестве пособия
для студентов высших учебных заведений, обучающихся
по направлению Металлургия

Рецензент
д-р хим. наук, проф. *М.В. Астахов*

Добаткин С.В.

Д55 Наноматериалы. Объемные металлические нано- и субмикроструктурные материалы, полученные интенсивной пластической деформацией: Учеб. пособие. – М.: МИСиС, 2007. – 36 с.

Рассматриваются условия получения, структура и свойства объемных наноматериалов, полученных методом интенсивной пластической деформации (ИПД), заключающимся в деформировании с большими степенями деформации при относительно низких температурах (ниже $0,3...0,4 T_{\text{ш}}$) в условиях высоких приложенных давлений. Метод ИПД является наиболее перспективным для получения массивных беспористых нано- и субмикроструктурных металлов и сплавов. Рассмотрены особенности различных способов ИПД, условия достижения сверхвысоких степеней деформации, закономерности структурообразования при ИПД в зависимости от степени, скорости и температуры деформации, давления. Показано, что получение нано- и субмикроструктурного состояния в конструкционных материалах открывает уникальные возможности для получения нового уровня механических свойств: сверхпрочности при достаточно высоком уровне пластичности, твердости, низкотемпературной и высокоскоростной сверхпластичности, мало- и многоциклового усталости, износостойкости.

Предназначено для студентов, обучающихся по направлению 010700 «Физика» и по специальностям 210602 «Наноматериалы» и 150702 «Физика металлов».

ОГЛАВЛЕНИЕ

Введение	4
1. Схемы интенсивной пластической деформации (ИПД)	5
2. Структурообразование при холодной ИПД	15
3. Термическая устойчивость УМЗ структуры	22
4. Свойства металлов и сплавов после ИПД	30
Библиографический список	35

Введение

Метод интенсивной пластической деформации (ИПД), заключающийся в деформировании с большими степенями деформации при относительно низких температурах (ниже $0,3 \dots 0,4 T_{\text{пл}}$) в условиях высоких приложенных давлений, обеспечивает получение объемных беспористых нано- и субмикроструктурных металлов и сплавов [1–3]. Нанокристаллическими структурами принято называть структуры с размером структурных элементов менее 100 нм, имеющие высокоугловые разориентировки границ, субмикроструктурными – с размером зерен $100 \text{ нм} \leq D \leq 1 \text{ мкм}$ [1–3].

Обычные методы деформации – прокатка, волочение, прессование и другие в конечном счете приводят к уменьшению поперечного сечения заготовки и не позволяют достигать больших степеней измельчения зерна. Нетрадиционными методами, такими как кручение под гидростатическим давлением (П.В. Бриджмен), равноканальное угловое (РКУ) прессование (В.М. Сегал и др.) [4], мультиосевая деформация (Г.А. Салищев, О.А. Кайбышев и др.), знакопеременный изгиб, аккумулируемая прокатка с соединением (Н. Цужи и др.), винтовое прессование (Я.Е. Бейгельзимер, В.Н. Варюхин и др.) удается деформировать заготовку при постоянстве начального и конечного поперечного сечения, достигая необходимых высоких степеней деформации и измельчения зерна. К настоящему времени нано- и субмикроструктурные структуры в ходе ИПД получены в алюминии, железе, магнии, вольфраме, никеле, титане и их сплавах. Такие структуры приводят к изменению физических и механических свойств (значительное повышение прочности при хорошей пластичности, повышение износостойкости, проявление высокоскоростной и низкотемпературной сверхпластичности) [1–3].

1. СХЕМЫ ИНТЕНСИВНОЙ ПЛАСТИЧЕСКОЙ ДЕФОРМАЦИИ (ИПД)

Достижению больших степеней деформации без разрушения образца способствуют следующие условия [5]:

- а) неизменность начального и конечного поперечного сечения образца;
- б) приближение деформации к простому сдвигу;
- в) знакопеременность деформации;
- г) высокие давления.

Используемые схемы ИПД можно разделить на две группы [5]. В первой невозможны большие гидростатические давления. Это мультиосевая деформация, знакопеременный изгиб и аккумулируемая прокатка соединением. Ко второй группе, использующей высокие гидростатические давления можно отнести кручение под гидростатическим давлением, винтовое прессование и равноканальное угловое прессование [4].

Схемы ИПД из первой группы обычно используются в условиях теплой деформации и способствуют в основном получению субмикроструктурной структуры ($100 \text{ нм} < D < 1 \text{ мкм}$). При реализации схем ИПД второй группы возможно формирование нанокристаллической структуры ($D < 100 \text{ нм}$).

Мультиосевая деформация

Схема всестороннейковки основана на использовании многократного повторения операций свободнойковки: осадка–протяжка со сменой оси прилагаемого деформирующего усилия (рис.1). Данный способ позволяет получать наноструктурное состояние в достаточно хрупких материалах, поскольку обработку начинают с повышенных температур и обеспечиваются небольшие удельные нагрузки на инструмент.

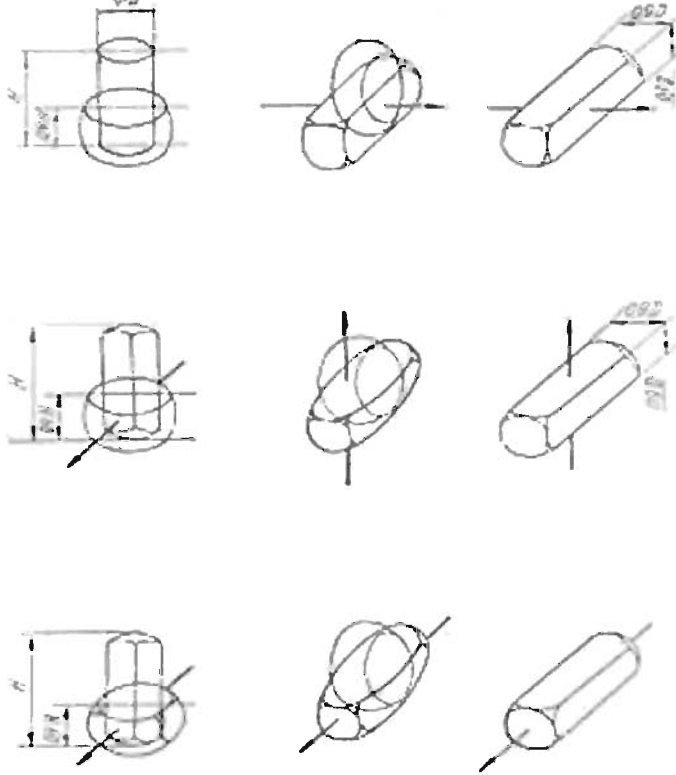


Рис.1. Схема ИПД всесторонней ковкой

Метод ИПД всесторонней ковкой был использован для измельчения структуры в ряде сплавов, в том числе в чистом титане и его сплавах ВТ8, ВТ30, Ti–6 %Al–32 %Mo, в магниевом сплаве Mg–6%Zr, в высокопрочных высоколегированных никелевых сплавах и др.

Обычно этот способ ИПД реализуется при температурах пластической деформации в интервале $0,3 \dots 0,6 T_{пл}$.

Знакопеременный изгиб

Профессор Н.И. Крылов предложил ряд схем деформации, основанных на одно- и двухплоскостном изгибе, и сконструировал роликовые и роторные машины. Роликовые одноплоскостные машины использовались для обработки листов и труб малого диаметра из нержавеющей аустенитных и простых углеродистых сталей, роликовые двухплоскостные – для обработки труб из низкоуглеродистых сталей знакопеременным изгибом в двух взаимно перпендикулярных плоскостях. Для одноплоскостного изгиба листа были использованы так-

же станы планетарной прокатки со смещенными валками, что позволяло деформировать лист без изменения толщины.

Описанные схемы знакопеременного изгиба успешно использовались в условиях горячей деформации для получения ультрамелкозернистой (УМЗ) структуры. В сочетании с последующей закалкой в воде УМЗ структура позволяет получать высокий комплекс механических свойств. Например, знакопеременный изгиб труб из стали Ст.20 с внешним диаметром 35 мм и толщиной стенки 5 мм при температуре конца деформации 920 °С с последующей закалкой обусловил повышение предела текучести до 960 МПа при удлинении 10 %.

Существуют разновидности знакопеременного изгиба. Например, принудительное изгибное прессование (Д.Х. Шин и др.). Последовательное прессование на рифленых и плоских штампах приводит к эквивалентной степени деформации по площади образца. Повторение принудительного изгибного прессования может аккумулировать большие степени деформации без изменения начальных размеров образца, в результате чего может быть получена УМЗ структура. Концепция принудительного изгибного прессования может быть использована при прокатке. Прокатка полосы осуществляется последовательно на рифленых и гладких валках (Ю. Жу и др.)(рис.2).

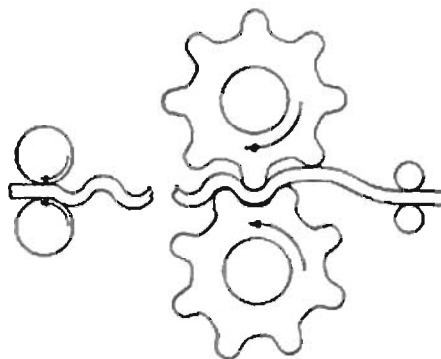


Рис. 2. Схема знакопеременного изгиба при последовательной прокатке полосы на гладких и рифленых валках

Аккумулируемая прокатка с соединением

Аккумулируемая прокатка с соединением (АПС) может быть использована в непрерывном процессе производства объемных наноматериалов с использованием возможностей обычного прокатного оборудования.

Суммарная аккумулируемая деформация ограничена в обычной прокатке из-за уменьшения толщины прокатываемой заготовки. При аккумулируемой прокатке уже прокатанные заготовки режутся, складываются одна на другую до восстановления исходной толщины и прокатываются снова. Для получения в конечном итоге единого твердого тела АПС должна быть не только деформационным процессом, но и процессом соединения материалов за счет вынужденной диффузии в тонких приповерхностных слоях. Для лучшего соединения поверхность листовых материалов тщательно очищается. АПС иногда проводится при повышенных температурах деформации (но ниже температуры рекристаллизации) для лучшего соединения заготовок и уменьшения усилий прокатки. Процесс АПС успешно опробован на алюминиевых сплавах и низкоуглеродистых сталях, в которых был получен средний размер зерна 80...300 нм.

Кручение под гидростатическим давлением

Кручение под гидростатическим давлением (КГД) обычно проводят на наковальне Бриджмена или подобных установках [1-3], отличающихся от наковальни Бриджмена деформацией одного, а не двух образцов одновременно и наличием углубления в нижней штанге для предотвращения вытекания металла (т.е. для обеспечения квазигидростатичности давления, позволяющей образцам долго деформироваться без разрушения). Образец помещается между штангами и при вращении одной из штанг деформируется сдвигом за счет сил поверхностного трения.

КГД обычно используют для моделирования предельного измельчения структуры материала, так как из-за больших прикладываемых давлений и высоких степеней деформации сдвига, достигаемых даже при комнатной температуре, при КГД формируется наиболее дисперсная структура. Обычно используются давления от 1,5 ГПа для образцов диаметром 20 мм до 10 ГПа для образцов диаметром 3...5 мм. Обычно прикладываются давления 4...6 ГПа.

Винтовое прессование

Этот метод базируется на прямой экструзии призматических заготовок через матрицу с винтовым каналом и по этой причине назван винтовым прессованием (ВП). Угол γ наклона винтовой линии к направле-

нию оси экструзии изменяется по высоте матрицы, причем на ее начальном и конечном участках он равен нулю (рис. 3). Указанные особенности геометрии канала приводят к тому, что при выдавливании через него форма заготовки не изменяется, что позволяет осуществлять ее многократное прессование с целью накопления деформации.

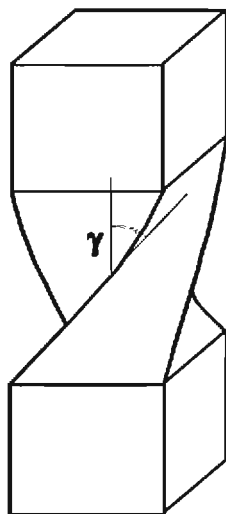


Рис. 3. Схема винтового канала

Равноканальное угловое прессование

Для достижения больших степеней деформации представляется перспективным использовать простой сдвиг, который дает возможность повторения циклической деформации. Такой способ, названный равноканальным угловым прессованием (РКУП), был предложен проф. В.М. Сегалом [4]. Сущность процесса заключается в многократном пропускании образца через два канала равного поперечного сечения, пересекающихся под углом, что позволяет достигать сверхвысоких степеней деформации без изменения поперечного сечения образца за счет повторяющихся циклов деформаций (рис. 4).

Для оценки значений возможных степеней деформации, достигаемых при РКУП, можно привести пример сравнения интенсивности деформации сдвига, сделанный В.М. Сегалом для РКУП и волочения. Восемь проходов при РКУП с углом пересечения каналов 90° дает интенсивность сдвига такую же, как волочение с вытяжкой 10 000 [4].

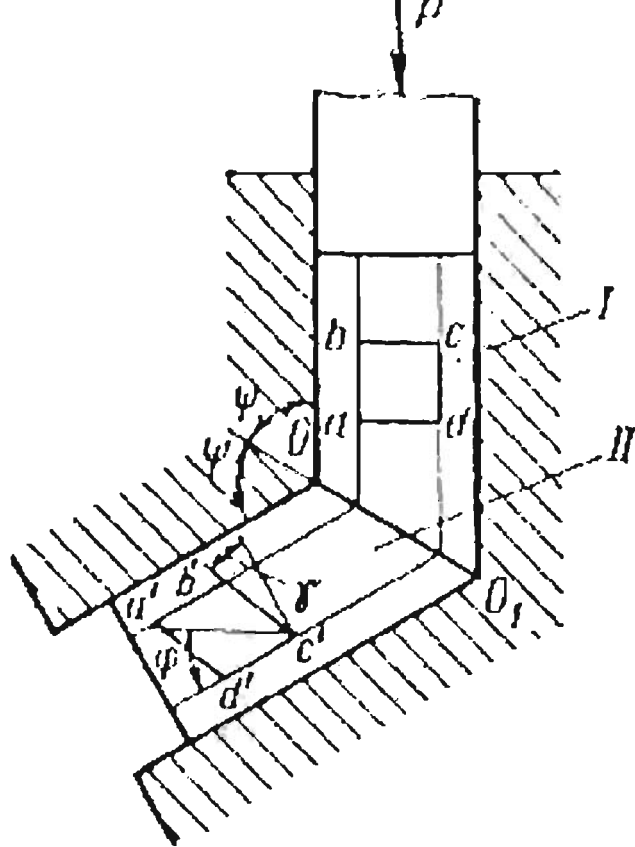


Рис. 4. Схема равноканального углового прессования

Основные параметры РКУП:

- 1) температура деформации;
- 2) степень деформации;
- 3) угол пересечения каналов;
- 4) маршрут прессования.

Температура деформации должна быть низкой, по крайней мере ниже, чем температура обычной рекристаллизации. Чем ниже температура деформации, тем меньше размер образующегося в результате ИПД зерна, но более неравновесные границы зерен. Показано, что для формирования новой зеренной структуры обычно требуется 4...8 проходов при угле пересечения каналов 90° в зависимости от температуры и материала.

С увеличением угла пересечения каналов Φ степень достигаемой деформации ϵ уменьшается (рис. 5). Это значит, что, например, один проход при угле пересечения каналов 90° дает степень деформации.

близкую к 1,0. В то же время это означает также, что такая же степень деформации может быть достигнута при двух проходах с углом пересечения каналов $\Phi = 135^\circ$. Ультрамелкозернистая структура обычно достигается при значительной степени деформации, что соответствует углу пересечения каналов 90° .

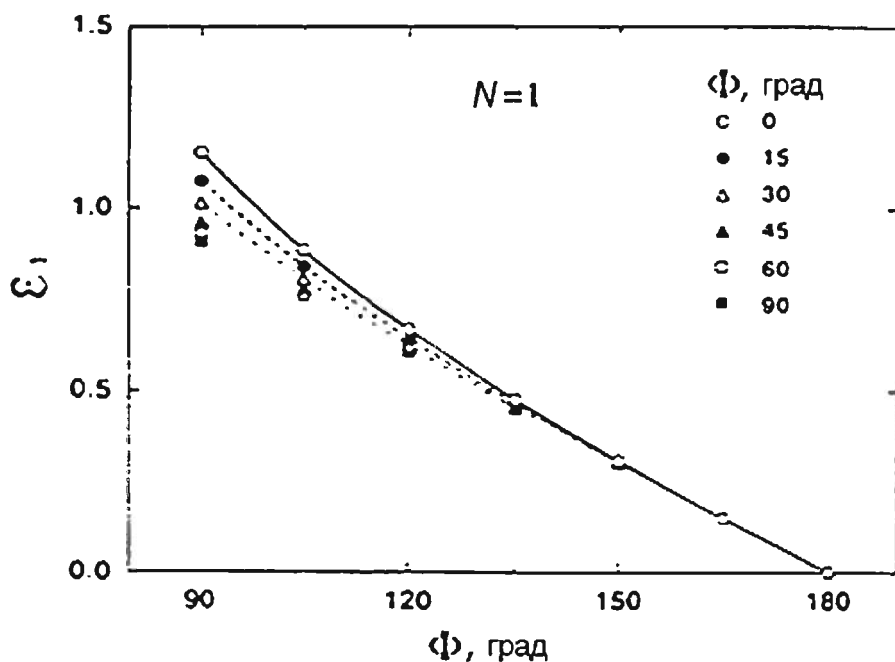
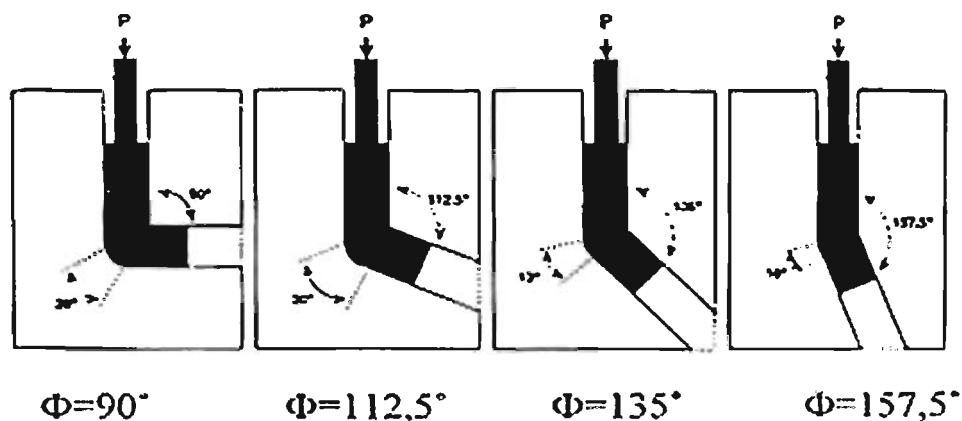


Рис. 5. Влияние угла пересечения каналов при РКУ прессовании на интенсивность деформации сдвигом

Структурообразование сильно зависит от маршрута РКУП (рис. 6). Основными маршрутами РКУ прессования являются: маршрут А – без вращения образца вокруг своей оси, маршрут В – с вращением на 90°

при повторном прессовании и маршрут С – с вращением на 180° .
 Маршрут В обычно подразделяют на два: В_А – с знакопеременным вращением на $\pm 90^\circ$ и В_С с вращением в одну сторону на 90° .

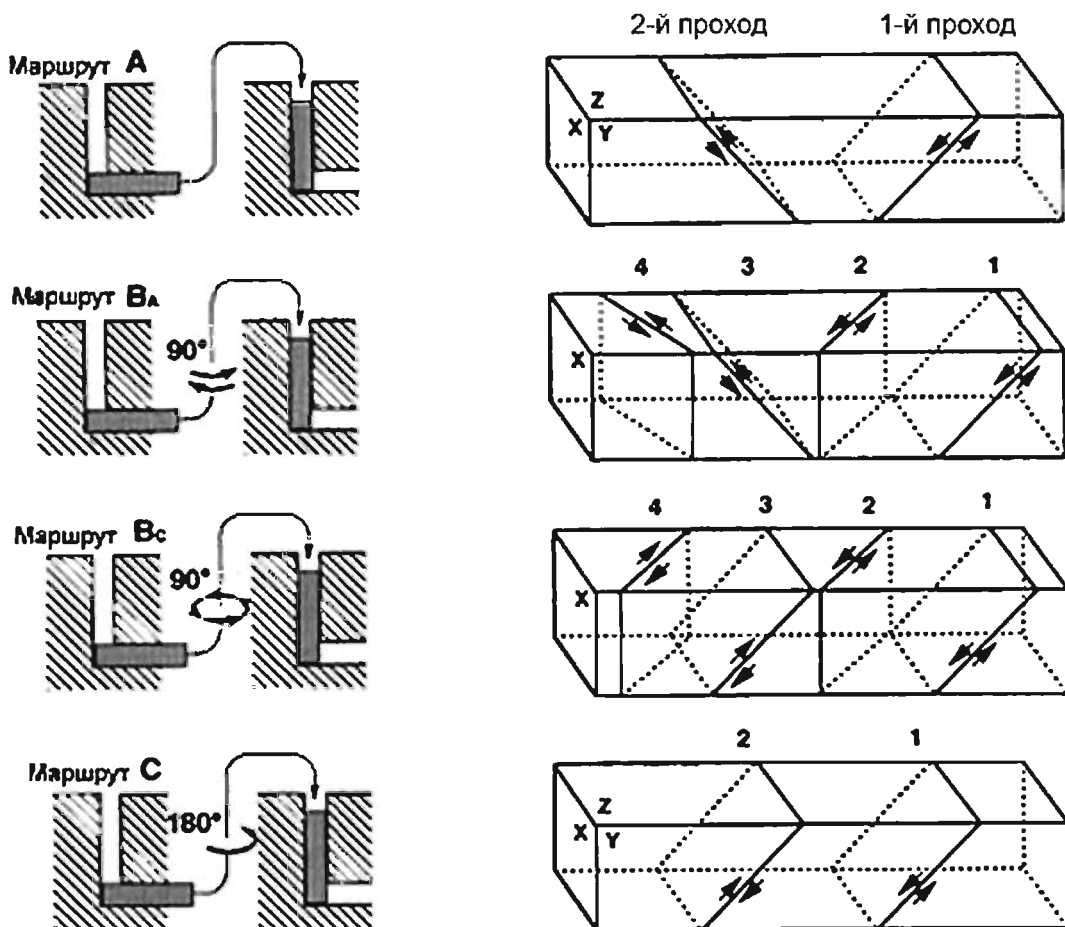
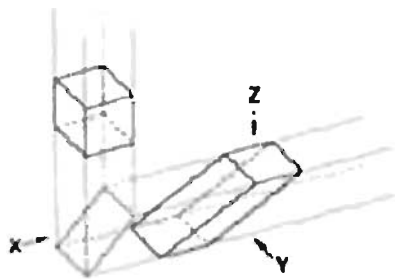
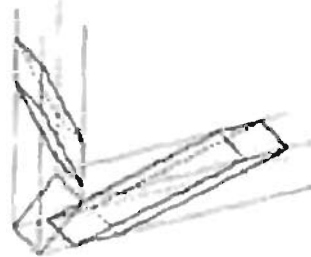
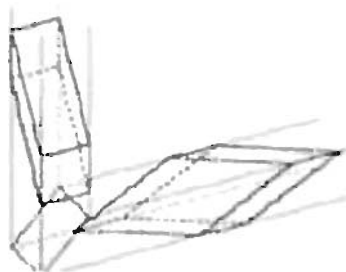


Рис. 6. Основные маршруты РКУ прессования с соответствующими плоскостями сдвига

Схематическая иллюстрация сдвига представлена на рис. 7. Первое прессование сдвигает кубический элемент и превращает его в ромбоэдрический. В ходе второго прессования по маршруту А значительно возрастает искажение элемента, по маршруту В искажение наблюдается только в плоскостях X и Z а по маршруту С ромбоэдрический элемент возвращает себе кубическую форму.



2-й проход - маршрут В



2-й проход - маршрут С

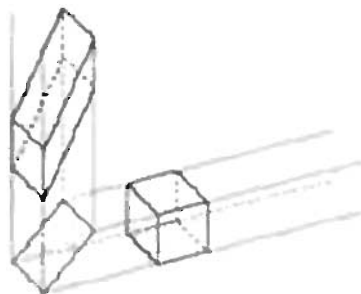


Рис. 7. Схематическая иллюстрация сдвига при РКУ прессовании

Развитие структуры можно проследить на примере деформированного до четырех проходов при комнатной температуре с углом пересечения 90° чистого алюминия (рис. 8). Один проход приводит к формированию ориентированных субзерен с малоугловой разориентацией. Последующее развитие структуры зависит от выбранного маршрута РКУП. Субзерна превращаются в зерна с высокоугловыми границами наиболее быстро при использовании маршрута В_С, менее быстро – при использовании маршрута С, и это преобразование наиболее медленно происходит при маршруте РКУП А. После маршрута А вытянутые субзерна сохраняются даже после четвертого прохода. Электронограмма свидетельствует о размытии рефлексов, что означает присутствие малоугловой разориентировки границ. После маршрута В_С можно наблюдать равноосную структуру, о высокоугловой разориентировке границ которой свидетельствует кольцевая электронограмма из отдельных рефлексов. Дифракционная картина после маршрута С с вращением образца на 180° вокруг своей оси между проходами подобна полученной после маршрута А без вращения образца вообще.

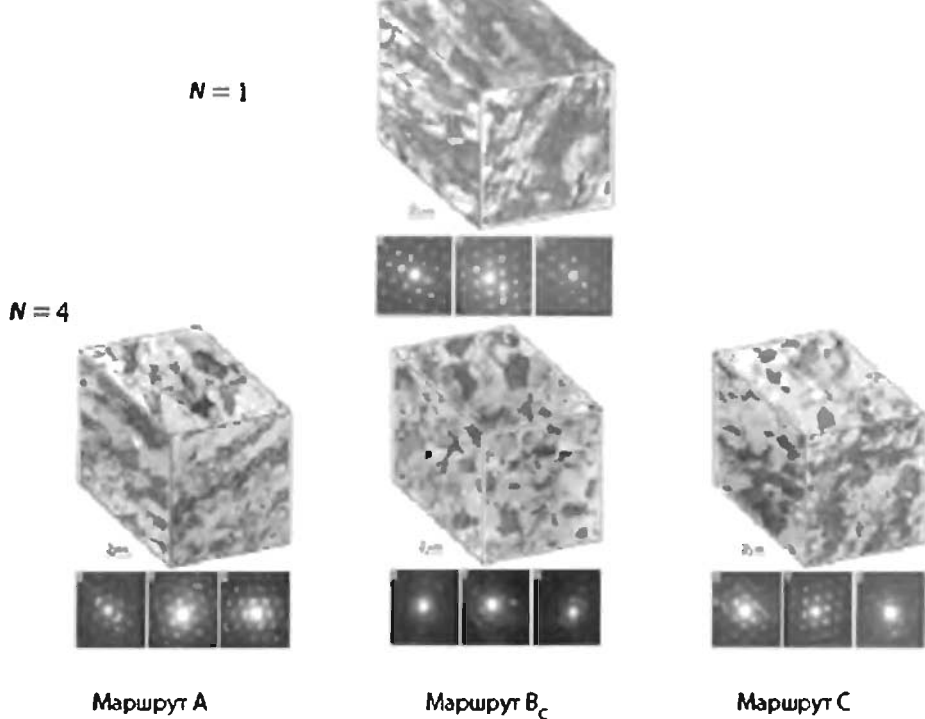


Рис. 8. Структурообразование при РКУ прессовании чистого алюминия по разным маршрутам

Таким образом, можно утверждать, что маршрут B_c является наиболее благоприятным для развития равноосной УМЗ структуры с высокоугловыми границами при РКУ прессовании.

Условия макрооднородности при РКУП должны быть обеспечены специальными статическими граничными условиями (рис. 9) [4]. Деформация должна быть сконцентрирована в плоскости пересечения каналов. В этом случае действительно имеет место деформация сдвигом, в противоположном случае – деформация изгибом. Эти условия связаны с трением на поверхности образец – оснастка и специальным противодавлением. В этом случае однородная локализованная деформация простым сдвигом концентрируется на линии пересечения каналов. В случае когда специальные граничные условия не соблюдены, реализуются различные варианты неоднородного пластического течения.

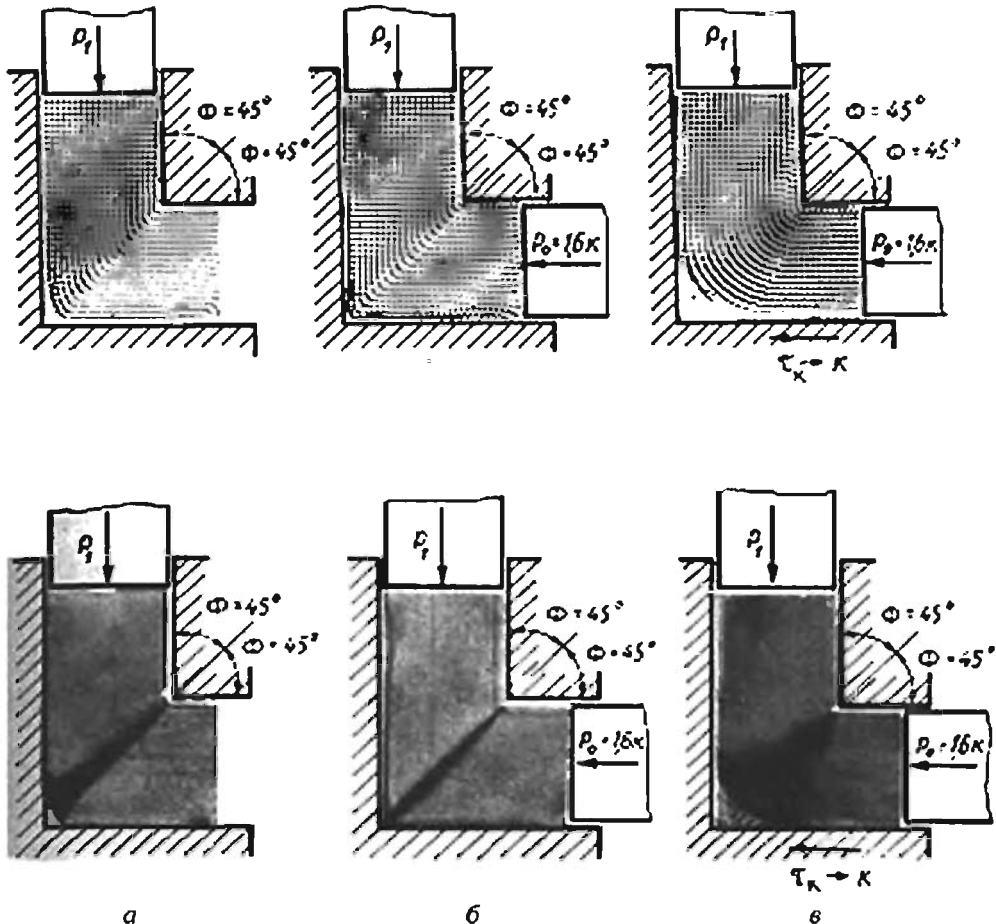


Рис. 9. Экспериментальные картины очага деформации при РКУ прессовании в зависимости от сил трения и противодействия:

a – $P_0 = 0$; $\tau_k \rightarrow 0$; *б* – $P_0 = 1,6$; $\tau_k \rightarrow 0$; *в* – $P_0 = 1,6$; $\tau_k \rightarrow K$

2. Структурообразование при холодной ИПД

Особенностями получаемых ИПД при пониженных температурах структур являются [5] (рис.10):

- 1) малый размер зерен вплоть до наноуровня;
- 2) очень малая плотность внутриверенных дислокаций;
- 3) преимущественно высокоугловая разориентировка структурных элементов;
- 4) высокоэнергетические неравновесные границы зерен.

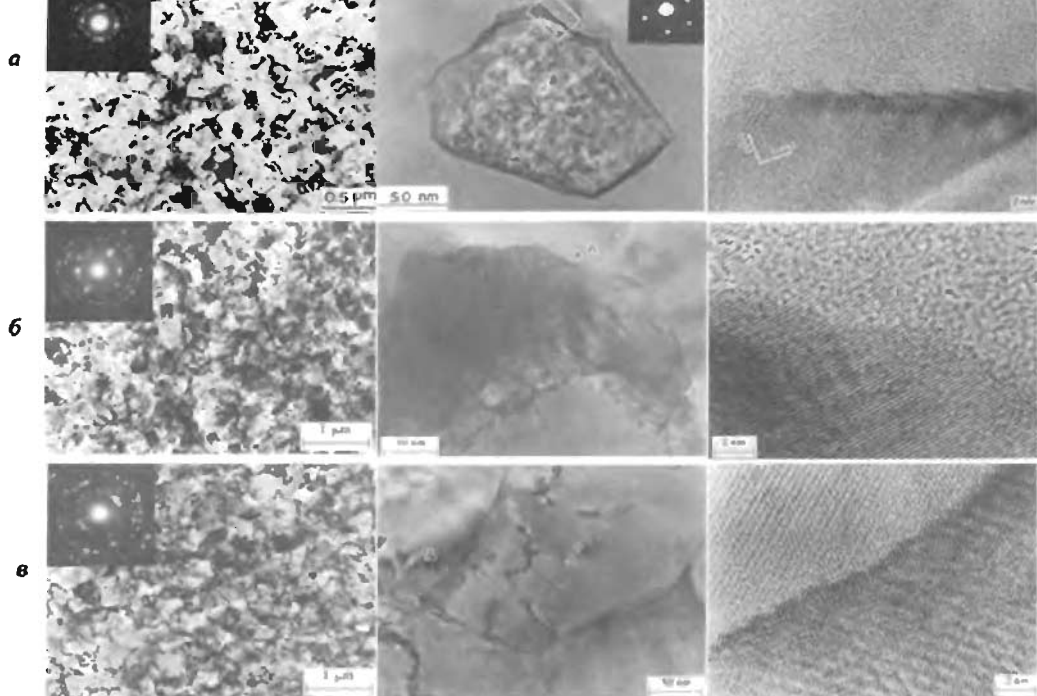


Рис. 10. Структурные особенности Al-3% Mg сплава (а), Cu (б) и Ni (в) после ИПД кручением под высоким давлением

Для получения равновесных границ следует использовать термическую обработку после ИПД либо теплую деформацию с большими степенями. В связи с этим целесообразно выбирать простые составы с микролегированием элементами, инициирующими старение.

Рассмотрим некоторые факторы, определяющие параметры структуры.

Температура деформации. В ходе динамической рекристаллизации при горячей деформации металлов и сплавов возможно измельчение зеренной структуры. Но размер зерен, имеющих высокоугловые границы, в этом случае не может быть менее 1 мкм. За счет динамической полигонизации в ходе горячей деформации можно получить структурные элементы – субзерна размером менее 1 мкм, но при этом границы субзерен будут малоугловыми. С понижением температуры деформации размеры как рекристаллизованных зерен, так и субзерен уменьшаются.

Степень горячей деформации, необходимая для начала динамической рекристаллизации, увеличивается при понижении температуры деформации [5]. Для того чтобы наблюдать динамическую рекристаллизацию при теплой деформации, необходимы очень высокие

степени деформации. При этом размер зерна может соответствовать субмикронному уровню: $100 \text{ нм} < D < 1 \text{ мкм}$ [1, 2, 5].

В соответствии с рис. 11 можно было бы предположить появление новых зерен с высокоугловыми границами в ходе холодной деформации со сверхвысокими степенями. Динамическая рекристаллизация – термически активируемый процесс и не может идти при холодной деформации. Тем не менее при кручении под высоким гидростатическим давлением, позволяющим достигать истинную деформацию $\epsilon = 10$ и выше, были получены зерна размером менее 100 нм и специфическими, но высокоугловыми границами. Сейчас уже надежно установлено, что высокие давления в ходе холодной интенсивной деформации инициируют «термически активируемые» диффузионные процессы. Вопрос в другом. Можно ли считать формирование нанокристаллической структуры в ходе холодной ИПД динамической рекристаллизацией? Если подразумевать под динамической рекристаллизацией зарождение и рост зерен, то нет. В ходе деформации происходит только зарождение зерен, а рост происходит при нагреве. Если считать рекристаллизацией смену одних зерен новыми, то можно считать, что это динамическая рекристаллизация [5].

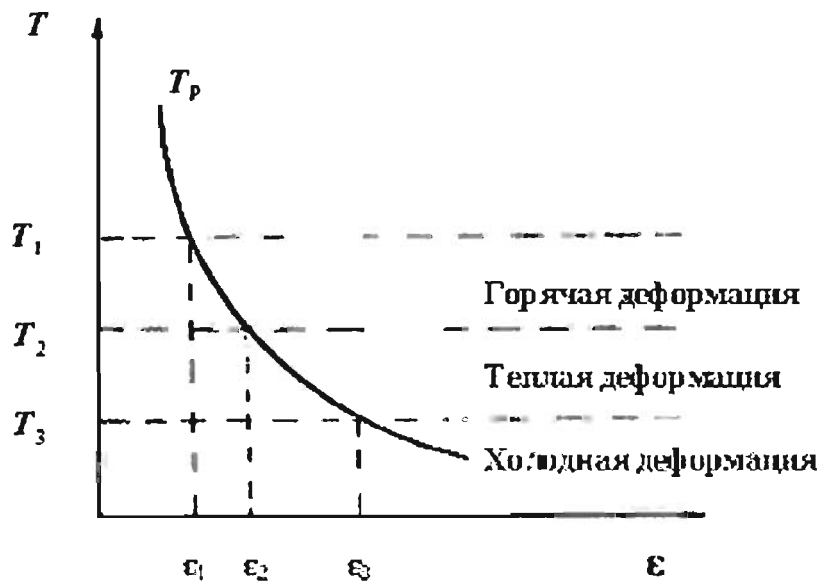


Рис. 11. Зависимость степени деформации для начала динамической рекристаллизации от температуры

Степень деформации. В чистых металлах ИПД кручением обычно приводит к формированию равноосной структуры, средний размер зерен в которой составляет около 100 нм, а РКУ прессование обеспечивает размер зерен, равный 200...300 нм [1–3]. На рис. 12

показана типичная микроструктура меди, подвергнутой ИПД кручением [1]. Видно, что интенсивная деформация приводит к формированию в меди однородной ультрамелкозернистой структуры уже при комнатной температуре.

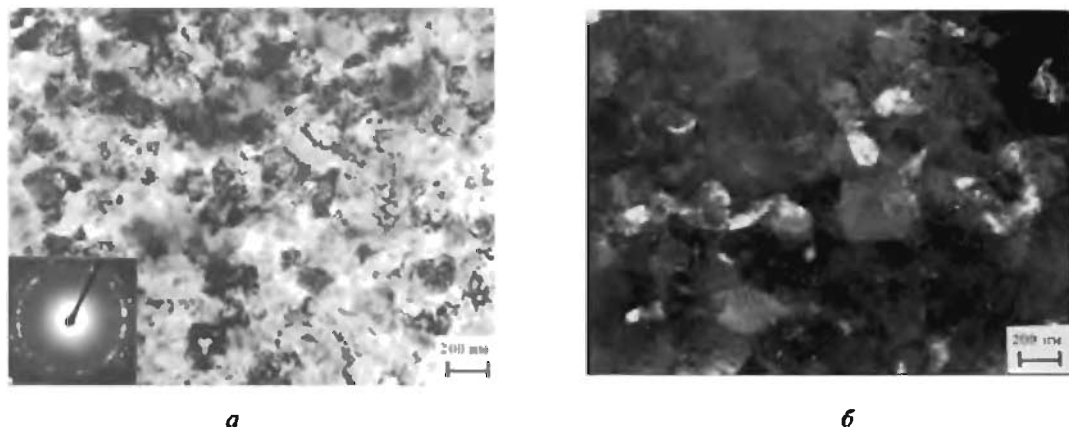


Рис. 12. Структура меди, подвергнутой ИПД кручением:
a – светлопольное изображение совместно с дифракционной
картиной; *б* – темнопольное изображение

Многочисленные рефлексы на электронограмме, расположенные вдоль окружностей, указывают на большеугловые разориентировки соседних зерен. Присутствие преимущественно большеугловых границ в структуре металлов после интенсивной деформации было подтверждено также прямыми измерениями разориентировок индивидуальных границ зерен [1], и это является важной особенностью материалов, подвергнутых ИПД.

На изображениях структуры меди многие границы зерен видны отчетливо, но они, как правило, не являются прямыми, а искривлены и неровны. Вместе с тем имеется также много границ, изображения которых плохо определены, а дифракционный контраст в зернах неоднороден и часто изменяется сложным образом, указывая на высокий уровень внутренних напряжений и упругие искажения кристаллической решетки. Такой сложный контраст присутствует как в зернах, содержащих решеточные дислокации, так и в бездефектных зернах, свидетельствуя, что источниками внутренних напряжений являются границы зерен [1, 2].

Исследование структуры в ходе ИПД кручением в армко-Fe и однофазных сталях – ферритной 13X23T и аустенитной A1S1 316L, показало стадийный характер эволюции [1].

Для первой стадии, соответствующей кручению от $N = 1/4$ до 1 оборота, характерна ячеистая структура со средним размером ячеек 400 нм. Угол разориентации между ячейками составляет $2...3^\circ$. Увеличение степени деформации приводит к образованию клубков и сплетений дислокации, постепенно заполняющих весь объем исходных зерен.

На второй стадии, соответствующей диапазону от 1 до 3 оборотов, наблюдается формирование переходной структуры с признаками как ячеистой, так и наноструктур с большеугловыми разориентировками. При увеличении степени деформации происходит некоторое уменьшение среднего размера ячеек и увеличение разориентации на границах ячеек.

Третья стадия характеризуется формированием однородной наноструктуры со средним размером зерен около 100 нм в армко-Fe и несколько меньшим в сталях. При этом зерна являются сильно упругоискаженными, что особенно отчетливо видно на темнопольных изображениях. Причиной этих упругих искажений, по-видимому, являются дальнедействующие напряжения от неравновесных границ зерен, содержащих внесенные зернограницные дислокации высокой плотности.

Уже в первых работах по использованию РКУ прессования для получения ультрамелкозернистых структур [1] было установлено, что сильное измельчение структуры наблюдается даже после 1–2 проходов. Однако получаемые ячеистые структуры имели в основном малоугловые границы. Формирование преимущественно большеугловых границ наблюдали при увеличении числа проходов до 8 и более.

Как показано в [1], РКУ прессование приводит к формированию в меди и никеле равноосной ультрамелкозернистой структуры. В меди средний размер зерен составил 210 нм (рис. 13), а распределение зерен по размерам было подобно логонормальному. Электронно-микроскопические исследования выявили присутствие трех типов зерен. В малых зернах (< 100 нм) решеточные дислокации практически отсутствовали, в зернах среднего размера (200...300 нм) наблюдались отдельные хаотически расположенные дислокации, а в больших зернах (400...500 нм) происходило формирование субзерен. Средняя плотность дислокаций внутри зерен составила $5 \times 10^{14} \text{ м}^{-2}$. Вместе с тем вид структуры после РКУ прессования очень сильно зависит от режимов деформирования. Например, при том же количестве проходов $N = 12$ изменение маршрута прохождения заготовок при РКУ прессовании меди от В к С приводит к формированию принципиально другого типа микроструктуры – полосовой структуры, имеющей много малоугловых границ (рис. 13).

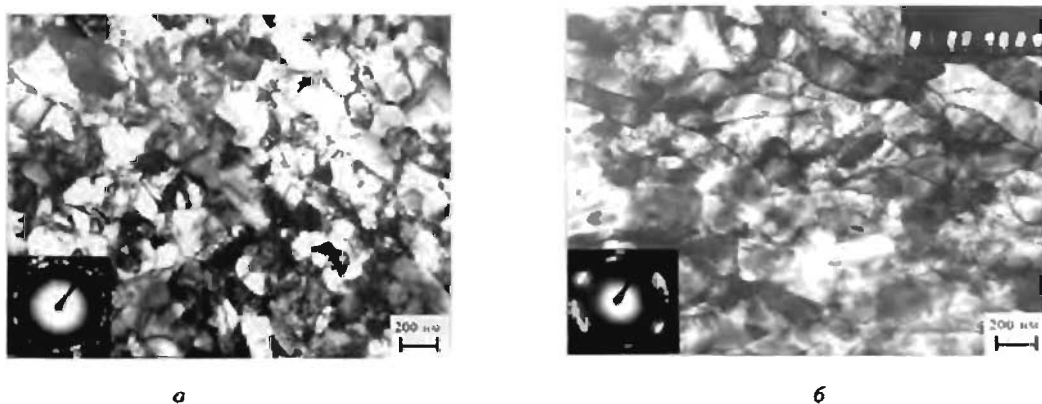


Рис. 13. Типичная структура меди, подвергнутой РКУ прессованию ($N = 12$): *a* – маршрут В; *б* – маршрут С

Ранее также показано, что равноосная структура с высокоугловыми границами наиболее быстро образуется при РКУ прессовании алюминия по маршруту В_С. Было показано также, что легирование приводит к необходимости увеличения числа проходов при РКУ прессовании для достижения однородной равноосной структуры. По мнению Д.А. Истмана и др., это связано с уменьшением подвижности дислокаций и соответственно понижением скоростей возврата в твердых растворах магния в алюминии.

В работе В.И. Левита и др. при анализе процессов эволюции микроструктуры и измерений микротвердости при кручении под высоким давлением монокристаллов меди, никеля и сплава ХН77ТЮР показано, что в материалах с высокой энергией дефекта упаковки (ЭДУ) эволюция структуры идет через развитие ячеистой структуры. Понижение ЭДУ (сплав ХН77ТЮР) вызывает изменение механизма интенсивной деформации, когда измельчение микроструктуры осуществляется путем образования полос сдвига, которые постепенно охватывают весь объем образца.

Скорость деформации. При схемах ИПД повышение скорости деформации представляется нецелесообразным [5], так как:

а) влияние скорости на величину получаемого зерна при холодной деформации относительно невелико;

б) при схемах ИПД с гидростатическим давлением (особенно при РКУ прессовании) увеличение скорости повышает вероятность образования трещин на поверхности образца;

в) увеличение скорости при холодной ИПД приводит к значительному разогреву;

г) увеличивается износ инструмента.

Давление. Давление является одним из важнейших факторов, влияющих на структуру при интенсивной пластической деформации. Во-первых, деформация до больших степеней возможна при низких температурах только в условиях высоких гидростатических давлений, т.е. высокие давления – необходимое условие получения совершенной ультрамелкозернистой структуры при ИПД. Для этого используют противодействие, например, в схемах равноканального углового прессования и винтового прессования.

Во-вторых, повышение давления способствует измельчению зерна, по-видимому, за счет увеличения диффузионной подвижности при низкотемпературной ИПД. При наличии фазовых превращений в металлах и сплавах, приложение давления может инициировать их, что также приводит к дополнительному измельчению зеренной структуры в ходе ИПД.

3. ТЕРМИЧЕСКАЯ УСТОЙЧИВОСТЬ УМЗ СТРУКТУРЫ

Нано- и субмикроструктурная структура, формирующаяся в ходе интенсивной пластической деформации при пониженных температурах, характеризуется большой протяженностью границ зерен и их неравновесным состоянием, т.е. повышенной дефектностью. В связи с этим встает вопрос о термической устойчивости такой структуры.

Сначала определим, что мы понимаем под термической устойчивостью материала: стабильность величины зерна при нагреве или устойчивость упрочнения? В общем случае рост величины зерна приводит к уменьшению упрочнения. Но возможны случаи, когда при росте зерна упрочнение возрастает за счет выделения частиц второй фазы при нагреве, т.е. упрочнение за счет процесса старения компенсирует разупрочнение за счет роста зерна. В этом случае термическая устойчивость упрочнения может возрастать. В определенных случаях, например при нагреве для испытаний на сверхпластичность, под термической стабильностью однозначно понимается ограничение роста зерна, так как упрочнение приводит к ухудшению показателей сверхпластичности. В данном разделе будем рассматривать в основном возможности ограничения роста зерна при нагреве УМЗ структуры.

Основные закономерности изменения структуры металлических материалов при нагреве после интенсивной пластической деформации изучены в работах Р.З. Валиева, В.Н. Чувильдеева и М.В. Дегтярева с сотрудниками. Во-первых, это снижение температуры начала рекристаллизации (ТНР) на $0,1 \dots 0,2 T_m$, по сравнению с обычными металлами. При изучении зависимости ТНР от степени деформации в УМЗ металлах было обнаружено, что при повышении степени деформации ТНР сначала, как обычно, понижается, а затем, при достижении определенной степени деформации, наблюдается ее повышение.

Во-вторых, это необычный характер роста зерен в УМЗ металлах при их отжиге. Экспериментальные исследования В.Н. Чувильдеева с сотрудниками показали, что процесс рекристаллизации в УМЗ металлах имеет двухстадийный характер. На первой стадии, при температурах, близких к ТНР, наблюдается аномальный рост зерен. Например, в меди на фоне стабильной УМЗ матрицы с размером зерна $d \sim 0,2$ мкм начинают расти отдельные зерна, достигающие размера $D \sim 1 \dots 5$ мкм, на порядок превышающего средний размер зерен мат-

рицы. Объемная доля таких зерен растет по экспоненциальному закону. По мере того как аномально крупные зерна охватывают весь объем материала, аномальный рост сменяется обычной собирательной рекристаллизацией.

Следует отметить, что большинство исследователей считают рост зерен с большеугловой разориентировкой при нагреве УМЗ металлов после ИПД первичной рекристаллизацией, в основном из-за наличия инкубационного периода при таком росте. На наш взгляд, рост зерен УМЗ металлов соответствует собирательной рекристаллизации, а формирование зерен с большеугловой разориентировкой в ходе холодной интенсивной деформации есть первичная рекристаллизация, так как является заменой старых зерен новыми [5]. Наличие инкубационного периода собирательной рекристаллизации, как справедливо заметил В.Н. Чувильдесев, обусловлено возвратом неравновесных границ зерен, содержащих внесенные при предварительной деформации дефекты.

Надо отметить, что рост зерен при нагреве УМЗ структуры зависит от однородности такой структуры, которая, в свою очередь, определяется степенью деформации. Формирование смещанной субзеренно- (ячеисто)зеренной структуры при недостаточно высокой степени деформации может являться причиной аномального роста отдельных зерен и сильного понижения ТНР. Увеличение степени ИПД в определенных пределах приводит к формированию однородной зеренной структуры, более стабильной к последующим нагревам (М.В. Дегтярев с сотрудниками).

Рассмотрим некоторые возможные пути повышения термической устойчивости нано- и субмикроструктурных (СМК) материалов, полученных интенсивной пластической деформацией кручением под давлением ~ 6 ГПа [5]:

- 1) легирование;
- 2) распад пересыщенного твердого раствора;
- 3) высокотемпературная ИПД;
- 4) формирование УМЗ структуры сотового типа с уравновешенными тройными стыками.

Влияние легирования на термическую устойчивость ИПД материалов. Легирование обычно способствует повышению термической устойчивости из-за [5]:

- а) замедления диффузии;
- б) уменьшения энергии дефекта упаковки;
- в) инициирования фазовых превращений

разделить влияние диффузии и энергии дефекта упаковки на термическую стабильность достаточно трудно. Например, термическая стабильность субмикроструктурного армко-железа (размер зерна 200 нм) значительно ниже, чем СМК ферритной стали 0,08%С – 18%Cr – Ti (размер зерна 150 нм), имеющей такую же оцк-решетку и меньшие коэффициент диффузии и энергию дефекта упаковки (С.В. Добаткин, Л.М. Капуткина и др.).

Большее легирование и микролегирование азотом аустенитной стали 0,05%С – 15%Cr – 9%Ni – Cu – Ti – Mo – V – N способствует сохранению размера зерна 40 нм, полученного ИПД кручением при комнатной температуре, при нагреве на 500 °С, в то время как в СМК аустенитной стали 0,08%С – 18%Cr – 10%Ni – Ti такой нагрев приводит к росту зерна с 50 до 250 нм (С.В. Добаткин, Л.М. Капуткина и др.).

Выявлено, что в материалах с малой энергией дефекта упаковки нанокристаллическая структура образуется в основном в полосах сдвига, а в материалах с большой энергией дефекта упаковки – через ячеистую структуру. Причем в последнем случае размер нанозерна больше.

Различие в диффузии и энергии дефекта упаковки в материалах с различным легированием обуславливает их влияние на термическую стабильность. Различие исходной (перед нагревом) величины зерна также влияет на стабильность. В ходе интенсивной деформации при комнатной температуре легирование способствует получению меньшего зерна за счет замедления диффузии (а диффузия под высокими давлениями идет даже при комнатной температуре), меньшей величины энергии дефекта упаковки, а также больших деформирующих напряжений. Например, при ИПД кручением при комнатной температуре последовательное увеличение содержания скандия в двойных Al – Sc сплавах (0; 0,14; 0,4; 0,55% Sc) приводит к последовательному уменьшению зерна: 660; 570; 370; 280 нм (С.В. Добаткин, В.В. Захаров и др.), так же как и в случае увеличения содержания магния в Al – Mg – Sc – Zr сплавах. Аналогичная закономерность была обнаружена и при РКУ прессовании в Al – Mg – 0,2%Sc сплавах (З. Хорита, Т. Лэнгдон и др.). Увеличение содержания магния с 0 до 3% приводило к уменьшению величины зерна с 700 до 200 нм.

Увеличение легирования может приводить к фазовым превращениям, в частности, к выделению второй фазы, способствующей повышению термической устойчивости. Например, выявлено повышение термической устойчивости упрочнения в Al – Sc сплавах с различным содержанием скандия и в Al – Mg – Sc – Zr сплавах с различным содержанием магния за счет выделения частиц Al₃Sc при 300 °С (С.В. Добаткин, В.В. Захаров и др.) (рис. 14). Упрочнение от старения всех Al – Mg – Sc – Zr сплавов при нагреве на 300 °С компенсирует разупрочнение от роста зерен при нагреве с 50...150 нм до 400...600 нм.

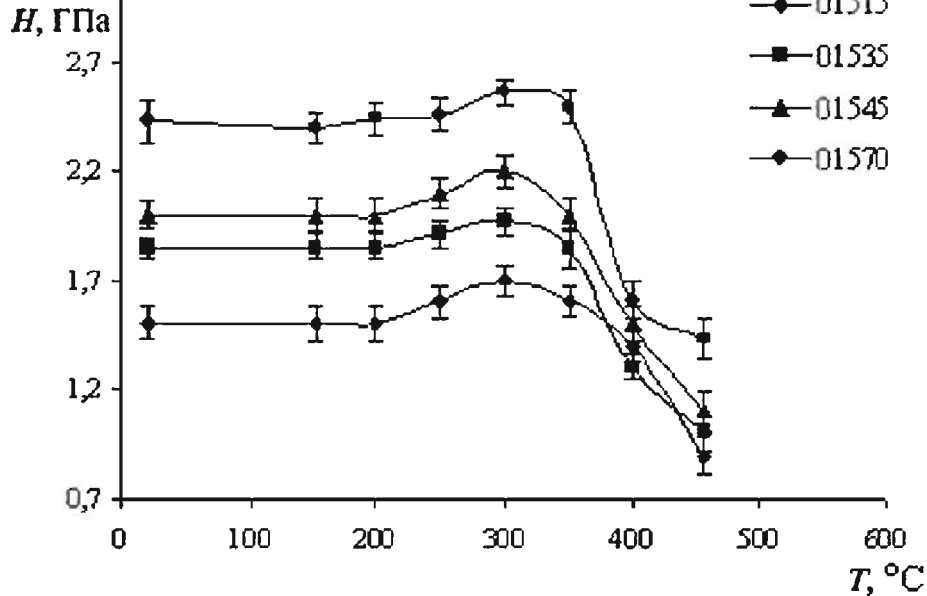


Рис. 14. Зависимость микротвердости сплавов Al-Mg-Sc после кручения под давлением 6 ГПа при комнатной температуре ($\epsilon = 6$) от температуры нагрева (выдержка 30 мин). Обозначения сплавов:

01515 – Al-3,1%Mg-0,31%Sc-0,08%Zr;
 01535 – Al-4,1%Mg-0,16%Sc-0,13%Zr;
 01545 – Al-5,1%Mg-0,22%Sc-0,18%Zr;
 01570 – Al-5,9%Mg-0,3%Sc-0,08%Zr.

Влияние распада пересыщенного твердого раствора на термическую устойчивость ИИД материалов. Создать пресыщенный твердый раствор можно, во-первых, быстрым охлаждением высокотемпературной фазы, и во-вторых, растворением частиц второй фазы в ходе низкотемпературной пластической деформации [5]. Возможность растворения частиц цементита Fe_3C была показана при холодной прокатке углеродистых сталей с большими степенями деформации (В.Н. Гриднев, В.Г. Гаврилюк). В последнее время при низкотемпературном кручении под давлением получены результаты о растворении интерметаллидов в аустенитном сплаве (В.В. Сагарадзе и др.), частиц Al_3Zr и Al_3Mg_2 в Al – Mg – Sc – Zr сплаве (Т. Унгар, С.В. Добаткин и др.), карбидов в закаленной низкоуглеродистой стали 0,2% C – Mn – V (М.В. Дегтярев и др.) и полном растворении цементита Fe_3C в высокоуглеродистой стали с 1,2%С (А.В. Корзников, Р.З. Валиев и др.). Растворение второй фазы накладывает на процесс наноструктурообразования и вследствие этого распад твердого

раствора при последующем нагреве должен способствовать стабилизации наноструктуры.

Распад пересыщенного твердого раствора можно инициировать до, во время и после интенсивной деформации. Классическим примером является термическая обработка пересыщенного твердого раствора алюминиевых сплавов перед горячей деформацией. Выделившиеся частицы второй фазы сдерживают рост рекристаллизованных зерен. Низкотемпературная интенсивная деформация может привести к растворению предварительно выделившихся частиц второй фазы одновременно с процессом наноструктурообразования. Последующий нагрев может привести к выделению дисперсных частиц и стабилизации наноструктуры. Следует отметить, что растворение частиц второй фазы и их способность к стабилизации зеренной структуры зависит от размера и доли выделившихся частиц. Например, в Al – Mg – Sc сплавах частица Al_3Sc сдерживает рост зерна при ее величине не меньше 10 нм и не больше 60 нм (В.В. Захаров и др.).

Интенсивная деформация пересыщенного твердого раствора может привести к распаду непосредственно в ходе деформации, т.е. к деформационному старению, которое может способствовать стабилизации полученной структуры при нагреве. Например, при кручении под давлением 6 ГПа закаленного Al – Cu – Mg сплава 2024 при комнатной температуре было обнаружено деформационное старение, которое способствовало дополнительному измельчению зеренной структуры: при низкотемпературной интенсивной деформации закаленного сплава 2024 размер зерна составил 50 нм, в то время как деформация отожженного сплава привела к получению зерна большего размера = 120 нм (С.В. Добаткин, В.В. Захаров и др.). Деформационное старение не идет до конца, и после деформации наблюдали естественное старение. Частичное деформационное старение после КГД при комнатной температуре привело к дополнительному упрочнению сплава 2024. Последеформационное естественное старение способствует дальнейшему повышению микротвердости.

Как уже упоминалось (на примере Al – Mg – Sc сплава), распад твердого раствора при нагреве может приводить к повышению термической стабильности упрочнения за счет выделения частиц Al_3Sc при одновременном росте зерен.

Высокотемпературная ИПД. Зеренная структура, сформированная при горячей ИПД, должна быть устойчива при кратковременных повторных нагревах до тех же температур деформации. Размер зерна при этом переходит из нано- в субмикронный масштаб, но ос-

ляется меньше, чем после нагрева до той же температуры наноструктуры, полученной в ходе холодной ИПД. Например, при ИПД кручением при 400 °С в Al – Mg – Sc сплаве 1570 формируется зерно размером 150...300 нм (С.В. Добаткин, В.В. Захаров и др.). Нагрев до этой температуры нанокристаллического сплава 1570 приводит к росту зерна до 800...1000 нм.

Высокотемпературная ИПД может быть использована как предварительная перед испытаниями на сверхпластичность.

Формирование УМЗ структуры сотового типа с уравновешенными тройными стыками. Из общих представлений о росте кристаллитов следует еще один способ стабилизации зеренной структуры. Если в поликристаллическом материале получить структуру сотового типа с одинаковыми размерами кристаллитов и уравновешенными тройными стыками, то система может находиться в квазистабильном состоянии сколь угодно долго (С.С. Горелик). В работе М.В. Дегтярева с сотрудниками при пластической сдвиговой деформации кручением под высоким квазигидростатическим давлением на чистом железе зонной плавки получена однородная микрокристаллическая структура с размером зерна 150 нм. Длительный низкотемпературный нагрев (200 °С, 64 ч) привел к возврату границ зерен и формированию равновесной зеренной структуры с углами в тройных стыках, близкими к 120°. Средний размер зерна увеличился незначительно – до 220 нм.

Высокая степень размерной однородности микрокристаллической структуры и отсутствие текстуры в сильно деформированном сдвигом под давлением материале затрудняют рост отдельных микрокристаллитов при нагреве. В этом случае повышение равновесности структуры происходит за счет совершенствования границ и формы микрокристаллитов в условиях низкой скорости роста. Полученная совершенная однофазная структура проявляет высокую термическую стабильность при увеличении температуры и длительности изотермического отжига, что может обеспечить высокий комплекс свойств (в том числе прочности и пластичности) такого микрокристаллического материала.

Работа А.Н. Алешина, А.М. Арсенкина и С.В. Добаткина также посвящена проблеме термической стабильности нано- и субмикрокристаллических материалов, полученных методами интенсивной пластической деформации. Физическими предпосылками работы являлось то, что, во-первых, при нагреве до температур ниже, чем $0,35 T_m$, практически не наблюдается рост зерен в нанокристаллических

материалах, и во-вторых, границы зерен металлов, подвергнутых ИПД, находятся в высокоэнергетическом неравновесном состоянии, что определяет повышенное значение зернограничного поверхностного натяжения. Так как зернограничное поверхностное натяжение, так же как и радиус кривизны зерна, определяет скорость миграции границы зерна и зависит от структуры границы зерна, можно предположить, что предварительный нагрев субмикроструктурных материалов при температуре ниже, чем $0,35 T_{пл}$ может повлиять на рост зерен при последующем высокотемпературном нагреве. Таким образом, целью работы являлось изучение кинетики роста зерен в СМК армко-железе при двухступенчатом нагреве.

Образцы из армко-железа диаметром 10 мм и толщиной 0,6 мм были подвергнуты ИПД кручением при комнатной температуре под гидростатическим давлением 4 ГПа до истинной деформации $\epsilon \approx 6$. Электронно-микроскопический анализ показал, что ИПД армко-железа в изученных условиях приводит к формированию субмикроструктурной структуры с размером зерна 100...300 нм.

Установлено, что предварительный низкотемпературный отжиг (200 °С в течение 20, 60, 90 и 120 ч) является эффективным приемом, определяющим характеристики структуры (размер зерна, подвижность границ зерен) при последующих отжигах при температурах 450 и 650 °С. Кинетику роста зерен изучали через средний топологический класс исчезающих зерен (В.В. Муллинз) и среднюю зернограничную поверхность (В.Е. Фрадков, А.С. Кравченко, Л.С. Швиндлерман). Показано, что при обеих температурах нагрева 450 и 650 °С процесс роста зерен характеризуется средним топологическим классом исчезающих зерен, равным 4,5.

Показано, что для зеренной микроструктуры, формирующейся при $T = 450$ °С (отжиг в течение 30 мин) характерно снижение размера зерна по мере увеличения длительности низкотемпературного отжига. Увеличение продолжительности предварительного низкотемпературного отжига при 200 °С до 120 ч приводит к снижению приведенной подвижности границ зерен при $T = 650$ °С более чем в два раза (рис. 15).

Предварительные низкотемпературные отжики ведут к уменьшению зернограничного поверхностного натяжения за счет возврата границ, что является причиной стабилизации микроструктуры.

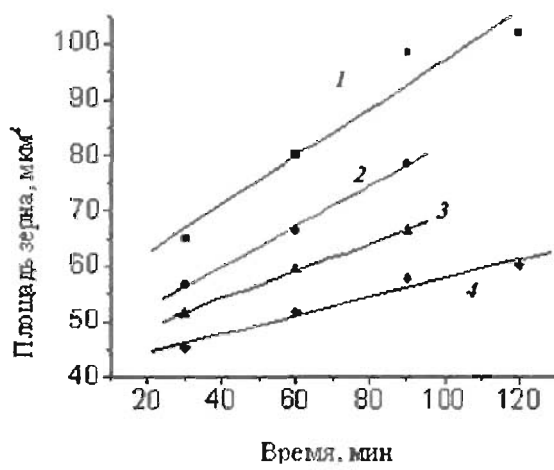


Рис. 15. Зависимость средней площади зерен армко-железа при нагреве до 650°C для разных структурных состояний: 1 – после ИПД; 2 – после ИПД и нагрева 200 °С, 20 ч; 3 – после ИПД и нагрева 200 °С, 60 ч; 4 – после ИПД и нагрева 200 °С, 120 ч

4. СВОЙСТВА МЕТАЛЛОВ И СПЛАВОВ ПОСЛЕ ИГД

Структурные изменения, вызванные холодной деформацией, резко изменяют структурно чувствительные механические и физические свойства. Особенно сильно увеличиваются прочностные и снижаются пластические свойства (табл. 1).

Существенно сказывается на упрочнении тип кристаллической решетки. Сплавы с ГЦК решеткой упрочняются в несколько раз интенсивнее, чем сплавы с ОЦК решеткой.

Таблица 1

Изменение механических свойств при холодной деформации волочением

Сталь	ε , %	$\sigma_{\text{в}}$, МПа	$\sigma_{\text{т}}$, МПа	δ , %	ψ , %
Низкоуглеродистая (0,08% С)	0	420	300	31	73
	70	835	650	6	31
	95	1080	900	5	25
Аустенитная (18% Сг, 8% Ni)	0	620	245	80	71,8
	40	1125	1055	—	—
	90	1830	1820	5	43

Влияние энергии дефектов упаковки иллюстрируется сопоставлением изменения свойств сплавов на основе алюминия $\gamma_{\text{дл}} > 200$ эрг·см⁻², никеля $\gamma_{\text{дл}} \approx 120$ эрг·см⁻² и меди $\gamma_{\text{дл}} \approx 60$ эрг·см⁻². Тогда как в сплаве на основе алюминия в результате деформации на 90% предел прочности увеличивается в три раза, в никеле и сплаве на основе меди он возрастает более чем в семь раз.

Более резко чем $\sigma_{\text{в}}$ растет при деформации предел текучести $\sigma_{\text{т}}$ (табл. 1), так что с ростом степени деформации разность $\sigma_{\text{в}} - \sigma_{\text{т}}$ уменьшается и тем самым снижается способность к дальнейшей пластической деформации.

Наклеп также вызывает прирост электросопротивления вследствие усиления рассеяния электронов проводимости дефектами решетки. Величина прироста электросопротивления ($\Delta\rho$) зависит от состава и состояния материала. У чистых металлов прирост ρ минимален и составляет 2...6%; у твердых растворов он достигает до 10...20%, наконец, у упорядоченных твердых растворов он достигает 100 % и более.

меняются при наклепе и структурно-чувствительные магнитные свойства. Коэрцитивная сила H_c монотонно растет, проницаемость μ падает, остаточная индукция B_r резко падает при малых деформациях (5...8%) и медленнее – с дальнейшей деформацией.

Деформация сказывается также на плотности. С увеличением деформации плотность уменьшается на несколько десятых процента. Так, удельный объем металла холоднокатаных труб из стали ШХ15 больше, чем горячекатаных на 0,16%. При очень больших деформациях уменьшение плотности иногда оказывается более слабым, чем при меньших.

Важное значение имеет анизотропия свойств, возникающая в результате образования текстуры при больших степенях деформации.

Таким образом, при прокатке и волочении даже с большими степенями деформации в металлах и сплавах формируется в основном ячеистая структура, приводящая к существенному росту прочности и существенному падению пластичности. Иначе изменяются свойства материалов после холодной ИПД с очень большими степенями и получением нано- и субмикроструктурной структуры [1–3].

Прочность нанокристаллических металлических материалов при растяжении существенно превышает прочность крупнозернистых аналогов как для чистых металлов (рис. 16, *а*), так и для сталей (рис. 16, *б*). При этом значения пластичности при комнатной температуре достаточно высоки, что, по-видимому, является следствием значительной зернограничной деформации. Как следует из данных рис. 16, *а*, чистые титан и медь с размером зерна 200...300 нм, полученные интенсивной пластической деформацией, имеют значительно более высокий предел текучести при большей пластичности, чем их крупнозернистые аналоги [2]. Коррозионностойкая аустенитная сталь 12Х18Н10Т после равноканального углового прессования при комнатной температуре с размером зерна <100 нм имеет предел текучести 1340 МПа, что практически в шесть раз превышает предел текучести этой стали после термообработки (В.В. Сагарадзе и др.). При этом пластичность сохраняется на достаточно высоком для такой прочности уровне ($\delta = 27\%$).

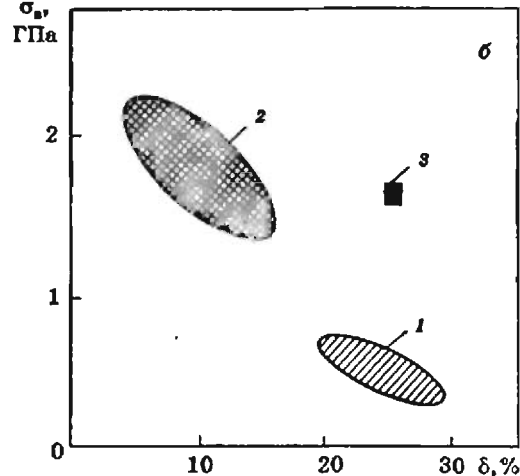
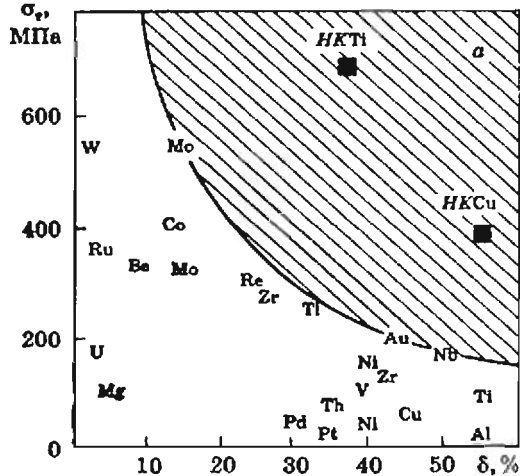


Рис. 16. Соотношение между прочностью и пластичностью для чистых металлов (а) и сталей (б) с крупнозернистой структурой и нанокристаллической (черные точки): а – область для металлов с НК структурой заштрихована; б: область 1 – низкоуглеродистые стали, область 2 – высокопрочные стали, область 3 – аустенитная сталь 12Х18Н10Т с размером зерна 100 нм

Предел текучести низкоуглеродистых сталей Ст3, 20ГСФ и 25Г2С после теплового равноканального углового прессования с частично субмикрокристаллической структурой и средним размером зерна 300...400 нм повышается соответственно до значений $\sigma_f = 840; 1110$ и 1000 МПа при пластичности $\delta = 10...15\%$ (С.В. Добаткин, П.Д. Одесский и др.).

Наноструктурный чистый титан, полученный методом ИГД, имеет более высокие прочностные свойства ($\sigma_b = 1100$ МПа) и близкие значения пластичности (5...10%) по сравнению с широко используемым в медицине сплавом Ti – 6Al – 4V [1]. При этом циклическая прочность повышается в области как много-, так и малоциклового усталости (рис. 17) по сравнению с крупнозернистым титаном (А.Ю. Виноградов, Р.З. Валиев и др.).

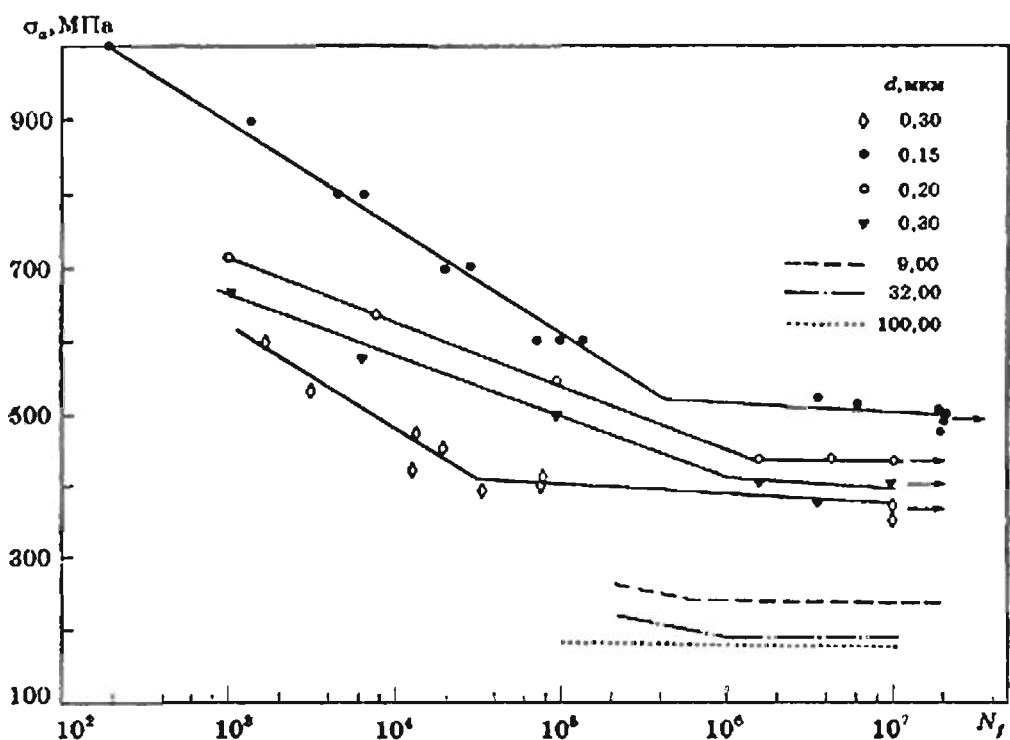


Рис. 17. Циклическая прочность титана при разной крупности зерна; σ_a – амплитуда цикла, N_f – число циклов до разрушения (А.Ю. Виноградов, В.В. Столяров и др.)

Уменьшение размера зерна способствует проявлению низкотемпературной и высокоскоростной сверхпластичности. Так, в субмикросталлическом сплаве Al – 3%Mg – 0,2%Sc при $T = 400$ °C и скорости деформации $3,3 \cdot 10^{-2} \text{ с}^{-1}$ получено удлинение 2280% (З. Хорита, Т. Лэнгдон и др.). Высокие значения пластичности получены на субмикросталлических сплавах Al – Mg – 0,22%Sc – 0,15% Zr, содержащих 0...4,5% Mg, в интервале температур 320...500 °C при скоростях деформации $0,01 \dots 0,4 \text{ с}^{-1}$ (В.Н. Перевезенцев, В.Н. Чувильдеев и др.).

Формирование нано- и субмикросталлической структуры при ИПД [1] приводит к изменению фундаментальных физических свойств материалов (табл. 2). Видно, что формирование наноструктур в ИПД металлах существенно изменяет фундаментальные магнитные характеристики, такие как температура Кюри и намагниченность насыщения. Существенные изменения были обнаружены также в величине температуры Дебая, которая была измерена методами рентгеноструктурного анализа и мессбауэровской спектроскопии. При этом установлено понижение температуры Дебая, что отражает повышение динамических свойств атомов, с которыми связаны так-

же изменения коэффициента диффузии. В качестве примера в табл. 2 приведены данные коэффициентов диффузии меди в наноструктурном никеле, полученном РКУ прессованием.

Среди других параметров, для которых установлено изменение в наноструктурных материалах, можно выделить упругие модули и предел растворимости, например углерода в железе (табл. 2).

Таблица 2

Некоторые фундаментальные свойства металлов в наноструктурном (НС) и крупнокристаллическом (КК) состояниях [1]

Показатели	Материал	НС	КК
Температура Кюри, К	Ni	595	631
Намагниченность насыщения, А·м ² /кг	Ni	38,1	56,2
Температура Дебая, К	Fe	240*	467
Коэффициент диффузии, м ² /с	Cu в Ni	$1 \cdot 10^{-14}$	$1 \cdot 10^{-20}$
Предел растворимости при 293 К, %	Cu в α -Fe	1,2	0,06
Модуль Юнга, ГПа	Cu	115	128

* Для приграничной области.

Несмотря на отмеченные примеры значительного повышения механических характеристик объемных наноструктурных материалов, в целом комплекс механических и эксплуатационных свойств этих материалов изучен слабо, что затрудняет их возможное использование.

Таким образом, метод ИПД создает возможность получения объемных нано- и субмикроструктурных металлов и сплавов путем интенсивной пластической деформации при низких температурах. Широкое использование объемных наноматериалов в настоящий момент ограничено, на наш взгляд, следующими причинами: слабо изучен весь комплекс механических и эксплуатационных свойств, включая вязкость разрушения, ударную вязкость, циклическую прочность, коррозионную стойкость и др.; относительно невелики размеры получаемых заготовок; высокая себестоимость получения; отсутствие промышленных технологий получения массивных изделий с однородной структурой.

1. *Валиев Р.З., Александров И.В.* Наноструктурные материалы, полученные интенсивной пластической деформацией. М.: Логос, 2000. 272 с.
2. *Валиев Р.З., Александров И.В.* Объемные наноструктурные металлические материалы: получение, структура и свойства. М.: Академкнига, 2007. 397 с.
3. Investigations and Applications of Severe Plastic Deformation. Eds. T.C. Lowe and R.Z. Valiev. NATO Science Series, Series 3. High Technology. 2000. Vol. 80. 394 p.
4. Пластическая обработка металлов простым сдвигом / В.М. Сегал, В.И. Резников, А.Е. Дробышевский, В.И. Копылов // Изв. АН СССР. Металлы. 1981. № 1. С. 115–123.
5. *Горелик С.С., Добаткин С.В., Капусткина Л.М.* Рекристаллизация металлов и сплавов. М.: МИСИС, 2005. 432 с.

НАНОМАТЕРИАЛЫ

Объемные металлические нано- и субмикрористаллические материалы, полученные интенсивной пластической деформацией

Учебное пособие

Редактор *Л.М. Цесарская*

Компьютерная верстка *А.Н. Добычиной*

Подписано в печать 25.12.07	Бумага офсетная	
Формат 60 × 90 ¹ / ₁₆	Печать офсетная	Уч.-изд. л. 2,25
Рег. № 925	Тираж 150 экз.	Заказ 1715

Московский институт стали и сплавов,
119049, Москва, Ленинский пр-т, 4

Издательство «Учеба» МИСиС,
117419, Москва, ул. Орджоникидзе, 8/9
Тел.: 954-73-94, 954-19-22

Отпечатано в типографии издательства «Учеба» МИСиС,
117419, Москва, ул. Орджоникидзе, 8/9